

Outdoor A SIGN BOARD

V2



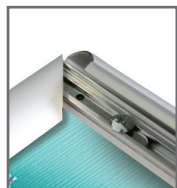
Dwustronny zewnętrzny potykacz z ramą OWZ.

Opis:

- Aluminiowa rama OWZ
 - Dwustronny system
 - Metalowy zawias
 - Przezroczysta osłonka na grafikę
-
- System jest wodoodporny, ale nie wodoszczelny. W przypadku stosowania na zewnątrz, zaleca wydrukowanie grafiki na nośniku innym niż papier.



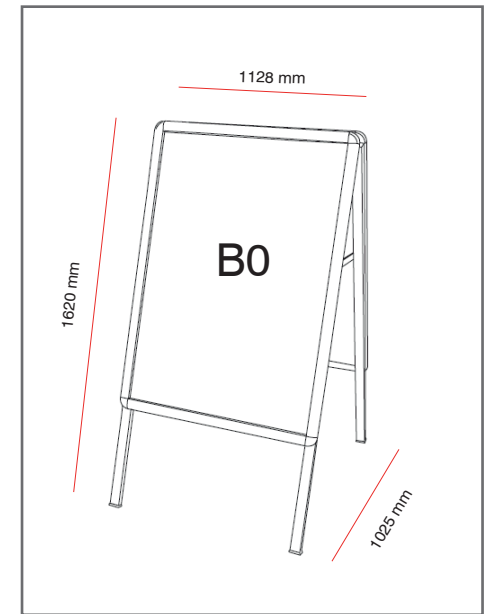
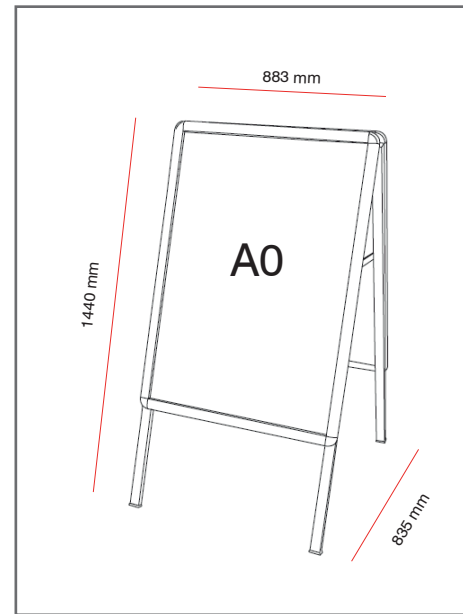
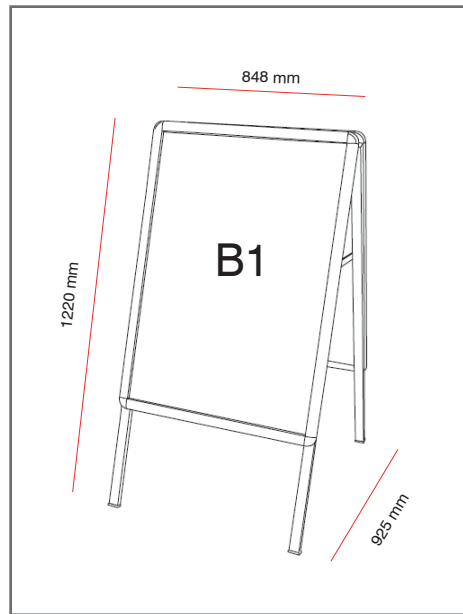
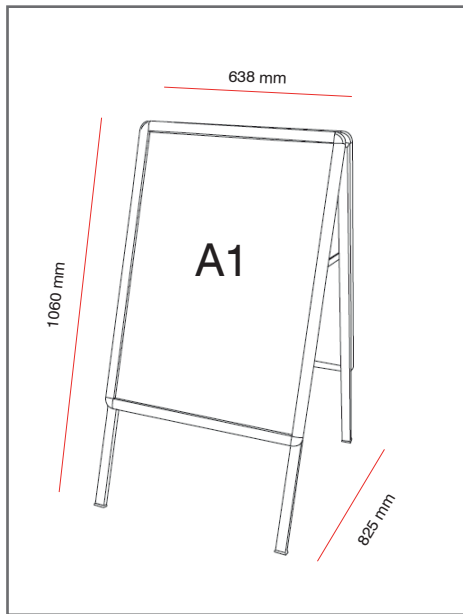
Przezroczysta osłonka na grafikę



Rama OWZ

Outdoor A SIGN BOARD

V2



Grafika

Wymiar	Wymiary grafiki (wys. x szer. mm)
A SIGN BOARD - A1	831 x 584
A SIGN BOARD - B1	990 x 697
A SIGN BOARD - A0	1173 x 825
A SIGN BOARD - B0	1404 x 990

Outdoor A SIGN BOARD

V2

System

Kod	Nazwa	Wymiary systemu (wys. x szer. x gł. mm)	Waga systemu	Wymiary paczki (wys. x szer. x gł. mm)	Waga paczki
VF204-C	A SIGN BOARD – A1	Wymiary rozstawionego systemu: 1060 x 638 x 825 Wymiary złożonego systemu: 1120 x 638 x 60	11.00 kg	100 x 1210 x 675	9.80 kg
VF203	A SIGN BOARD – B1	Wymiary rozstawionego systemu: 1220 x 848 x 925 Wymiary złożonego systemu: TBC	12.00 kg	100 x 1370 x 780	13.00 kg
VF204-C-A0	A SIGN BOARD – A0	Wymiary rozstawionego systemu: 1440 x 883 x 835 Wymiary złożonego systemu: 1485 x 883 x 88	18.00 kg	125 x 1530 x 940	17.20 kg
VF203A	A SIGN BOARD – B0	Wymiary rozstawionego systemu: 1620 x 1128 x 1025 Wymiary złożonego systemu: TBC	20.50 kg	110 x 1780 x 1080	26.00 kg

Wszystkie wymiary są przybliżone.

Uwaga: Nie używać w przypadku trudnych warunków pogodowych.

Trwałość przezroczystej osłonki zależy od czasu wystawienia na promieniowanie słoneczne.

[Instrukcja montażu](#)

Montaż

